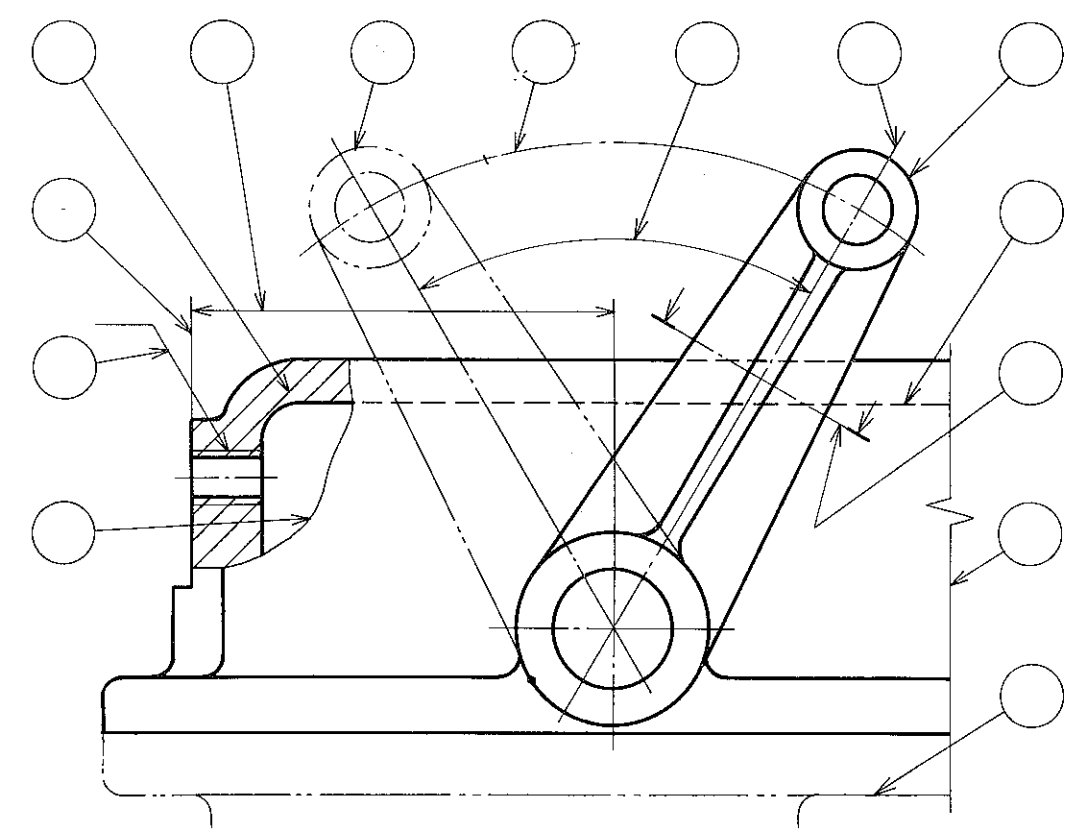


① 図例を参照し、空欄に適する語及び線を入れなさい。

番号	線名	太さの割合と形状		図例
		種類	線の形状	
1	外形線	太い実線		(A)
2		細い一点鎖線		(B)
3	寸法補助線	細い実線		(C)
4				(D)
5		太い破線又は細い破線		(E)
6				(F)
7		波形の細い実線又はジグザグ線		(G)

8				(H)
9	引出線			(J)
10		細い実線		(K)

② 問題①の線名(1)~(10)を○の中へかきなさい。



図名	線	描き方	用途による線の種類をかきなさい。	日付	月	日	番号	氏名	評点	3
----	---	-----	------------------	----	---	---	----	----	----	----------